

Zwischenflansch-Rückschlagklappe Wafer Type Lift Check Valve

HSR 20.160-St

Einsatzgrenzen (Pressure / Temperature Ratings) EN12516-1

	TMA (°C)	-10	100	200	300	400	450
class 600	PMA (bar)	95	90	85	75	65	39
class 900	PMA (bar)	143	135	128	113	97	59

Leckrate G (met., PTEE) bzw. Leckrate A (NBR, EPDM, FKM)
Leakage rate G (met., PTEE) resp. leakage rate A (NBR, EPDM, FKM)

Werkstoffe (Materials)

Gehäuse / Body	Platte / Disc	Feder / Spring
A105 / 1.0460	A182 F304 / 1.4301	Nimonic 90 / 2.4632

Gehäusesitz gepanzert (1.4370)
Hard faced body seat (1.4370)

Elastische Dichtung möglich – Einsatzgrenzen siehe Technische Informationen: Dichtungen
Elastic seat rings available – operating limitations see Technical Information: Seat Rings

Öffnungsdrücke (Opening Pressures)

DN	P ₀ (mbar)			Ohne Feder / without spring
	↔	↑	↓	
½"	20	30	10	10
¾"	20	30	10	10
1"	20	30	10	10
1¼"	20	30	10	10
1½"	20	31	9	11
2"	20	32	8	12
2½"	20	33	7	13
3"	20	34	6	14
4"	20	34	6	14

↔ ↑ = Durchflussrichtung / Flow direction



DN ½" - 4"
class 600 - 900

Verwendung

- Speisewasser
- Wasserdampf
- Fluidgruppe 1 gemäß DGRL 2014 / 68 / EU

Application

- Feed Water
- Steam
- Fluidgroup 1 acc. to PED 2014 / 68 / EU

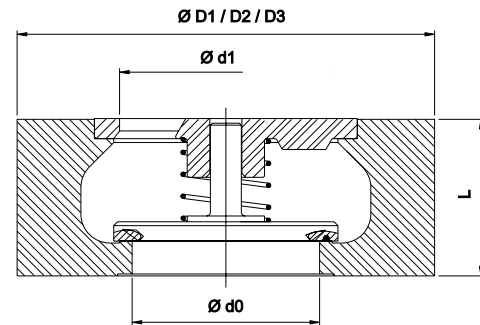
Technische Änderungen vorbehalten 10/2022
Technical modifications reserved 10/2022

Zwischenflansch-Rückschlagklappe
Wafer Type Lift Check Valve

HSR 20.160-St

Maße und Gewichte (*Dimensions and Weights*)

DN	L	Maße / dimensions in mm		d ₀	d ₁	kg
		D ₁ (cl. 600)	D ₂ (cl. 900)			
½"	25	54	63	15	19	0,50
¾"	31,5	67	70	20	23	0,90
1"	35,5	73	79	25	30	1,20
1¼"	40	82,5	89	32	38	1,80
1½"	45	95	98	40	46	2,20
2"	56	111	143	48,5	54	3,50
2½"	63	130	165	63	74	5,20
3"	71	149	168	77	82	6,20
4"	80	190	206	96	105	9,80



Baulänge nach EN 558, Reihe 52
Face / Face dimension acc. to EN 558, line 52

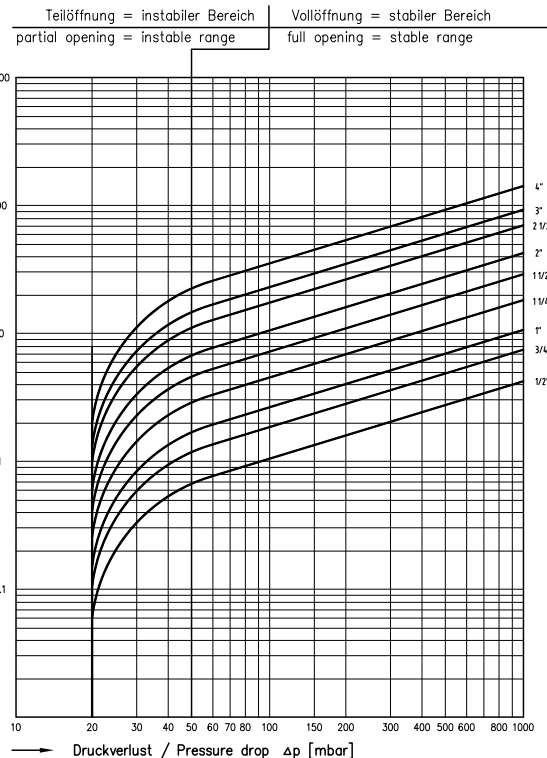
Passend zwischen Flansche ASME B16.5RF
For fitting between flanges acc. to ASME B16.5RF

Druckverlustdiagramm (*Pressure Drop Chart*)

Die Diagrammwerte gelten für Wasser bei 20°C. Sie resultieren aus Messungen an Ventilen beim Einbau in horizontaler Leitung. Beim Einbau in vertikaler Leitung ergeben sich im Teilöffnungsbereich unbedeutende Abweichungen. Um Druckverluste bei anderen Medien zu ermitteln, ist zuvor der äquivalente Wasservolumenstrom nach folgender Formel zu berechnen:

Graph readings apply to water at 68° F (20° C). They result from measurements on valves installed in horizontal pipes. For installation in vertical pipes insignificant deviations occur in the partial opening. In order to determine pressure losses for other media the equivalent water flow has to be calculated before applying the following formula:

$\dot{V}_w = \dot{V} \sqrt{\frac{\rho}{1000}}$
 \dot{V}_w [m³/h] äquivalenter Wasservolumenstrom
 equivalent water flow
 ρ [kg/m³] Dichte des Mediums (Betriebszustand)
 density of medium at working conditions
 \dot{V} [m³/h] Volumenstrom des Mediums (Betriebszustand)
 flow of medium at working conditions



Technische Änderungen vorbehalten 10/2022
Technical modifications reserved 10/2022