

Zwischenflansch-Rückschlagklappe Wafer Type Swing Check Valve

ZRL 2-HG

Einsatzgrenzen (Pressure / Temperature Ratings)

	TMA (°C)	-200	-10	100	200	300	400
PN 25	PMA (bar)	25	25	22	18	15	14

Leckrate G (met., PTEE) bzw. Leckrate A (NBR, EPDM, FKM) nach EN 12266-1
Leakage G (met., PTEE) resp. leakage A (NBR, EPDM, FKM) acc. to EN 12266-1

Werkstoffe (Materials)

Gehäuse/Body	Platte/Disc	Welle/Shaft	Hebel/Lever	Gewicht/Weight
1.4301	1.4301	1.4571	1.4571	1.4021

Elastische Dichtung möglich – Einsatzgrenzen siehe Technische Informationen: Dichtungen
Elastic seat rings available – operating limitations see Technical Information: Seat Rings

Verstellbereiche für Öffnungsdruck (Regulating Range for Opening Pressures)

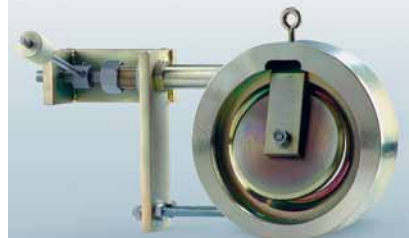
DN	P_0 (mbar) maximal / maximum
50 - 250	20 - 50
300 - 450	10 - 25
500	5 - 10

↔ = Durchflussrichtung / Flow direction

Andere Öffnungsdrücke auf Anfrage
Any other opening pressures on request

Betreiberseitig ist eine Schutzvorrichtung im Schwenkbereich des Gegengewichtes vorzusehen.
Within the Swiveling range of the counterweight a protecting device has to be provided by the operator.

Hebel und Gewicht in Durchflussrichtung links
Lever and counterweight on the left side in flow direction



DN 50 - 500
PN 6 - 25

Verwendung

- Flüssigkeiten
- Dämpfe
- Gase
- Sonderanwendungen
- Fluidgruppe 1 gemäß DGRL 2014/68/EU

Application

- Fluids
- Steam
- Gas
- Special Applications
- Fluidgroup 1 acc. to PED 2014/68/EU

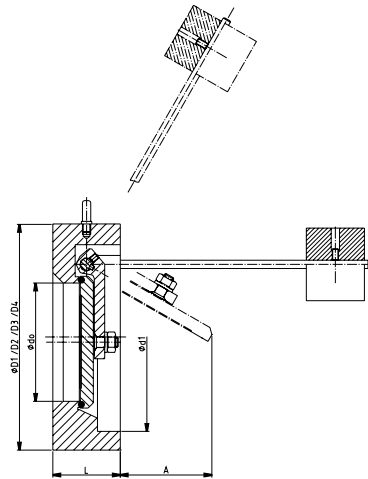
Technische Änderungen vorbehalten 08/2017
Technical modifications reserved 08/2017

Zwischenflansch-Rückschlagklappe
Wafer Type Swing Check Valve

ZRL 2-HG

Maße und Gewichte (Dimensions and Weights)

DN	L	Maße/dimensions in mm				A	d ₀	d ₁	kg
		D ₁ (PN6)	D ₂ (PN10)	D ₃ (PN16)	D ₄ (PN25)				
50	40	96	108	108	108	42	26	62	4,3
65	40	116	127	127	127	55	38	78	5,6
80	50	133	142	142	142	60	42	95	6,9
100	60	125	162	162	168	80	70	118	10,0
125	65	182	193	193	193	100	92	140	14,0
150	65	207	218	218	224	120	114	172	19,5
200	70	262	275	275	285	155	143	228	28,5
250	75	317	329	329	340	200	185	271	43,0
300	80	374	378	348	400	232	214	296	61,0
350	90	423	438	444	457	271	263	360	89,0
400	100	473	489	495	514	310	305	405	118,0
450	100	528	539	555	571	360	342	440	152,0
500	110	578	594	617	626	400	400	500	175,0



Baulänge in Anlehnung am API 6D
Face/Face dimension acc. to API 6D

Passend zwischen Flansche EN 1092-1
For fitting between flanges acc. to EN 1092-1

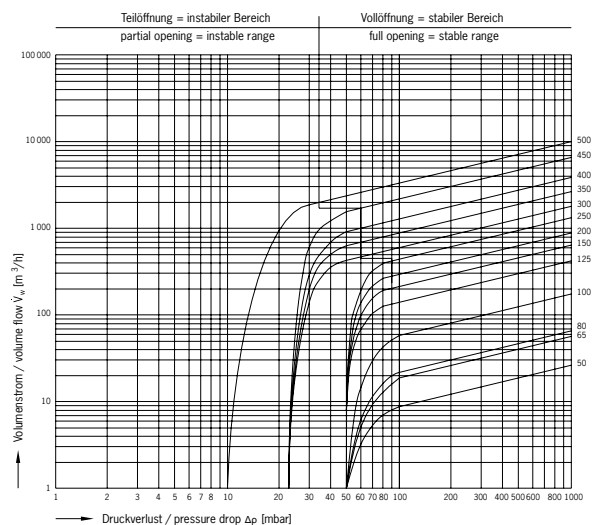
Druckverlustdiagramm (Pressure Drop Chart)

Die Diagrammwerte gelten für Wasser bei 20°C. Sie resultieren aus Messungen an Ventilen beim Einbau in horizontaler Leitung. Beim Einbau in vertikaler Leitung ergeben sich im Teilöffnungsbereich unbedeutende Abweichungen. Um Druckverlustrate bei anderen Medien zu ermitteln, ist zuvor der äquivalente Wasservolumenstrom nach folgender Formel zu berechnen:

Graph readings apply to water at 68° F (20° C). They result from measurements on valves installed in horizontal pipes. For installation in vertical pipes insignificant deviations occur in the partial opening. In order to determine pressure losses for other media the equivalent water flow has to be calculated before applying the following formula:

$$\dot{V}_w = \dot{V} \sqrt{\frac{\rho}{1000}}$$

- \dot{V}_w [m³/h] äquivalenter Wasservolumenstrom
equivalent water flow
- ρ [kg/m³] Dichte des Mediums (Betriebszustand)
density of medium at working conditions
- \dot{V} [m³/h] Volumenstrom des Mediums (Betriebszustand)
flow of medium at working conditions



Technische Änderungen vorbehalten 08/2017
Technical modifications reserved 08/2017