

Zwischenflansch-Rückschlagklappe Wafer Type Swing Check Valve

ZRK 1

Einsatzgrenzen (Pressure / Temperature Ratings)

	TMA (°C)	-10	100	200	300	400	450
PN 25	PMA (bar)	25	21	20	16	14	8
PN 40	PMA (bar)	40	33	31	26	23	13

Leckrate G (met., PTEE) bzw. Leckrate A (NBR, EPDM, FKM) nach EN 12266-1
Leakage G (met., PTEE) resp. leakage A (NBR, EPDM, FKM) acc. to EN 12266-1

Werkstoffe (Materials)

Gehäuse/Body	Platte/Disc
1.0460 (DN50-80)	1.4308 (DN50-150)
1.0425 (>DN80)	1.0425 (>DN150)

Elastische Dichtung möglich – Einsatzgrenzen siehe Technische Informationen: Dichtungen
Elastic seat rings available – operating limitations see Technical Information: Seat Rings

Öffnungsdrücke (Opening Pressures)

DN	P ₀ (mbar)	
	↔	↑
50	~0	8
65	~0	8
80	~0	8
100	~0	8
125	~0	8
150	~0	8
200	~0	12
250	~0	12
300	~0	12
350	~0	15
400	~0	16
450	~0	16
500	~0	22

↔ ↑ = Durchflussrichtung/Flow direction



DN 50 - 300
PN 6 - 40

DN 350 - 500
PN 6 - 25

Verwendung

- Kühlwasseranlagen
- Lufttechnische Anlagen
- Fluidgruppe 1 gemäß DGRL 2014/68/EU

Application

- Cooling Water Plants
- Air Plants
- Fluidgroup 1 acc. to PED 2014/68/EU

Bei Einsatz in Prozessanlagen verwenden Sie bitte unsere Type ZRD.
For applications in process plants please select our type ZRD.

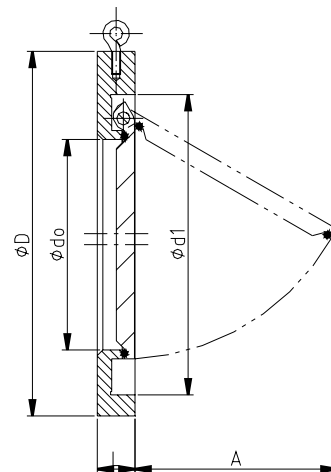
Technische Änderungen vorbehalten 08/2017
Technical modifications reserved 08/2017

Zwischenflansch-Rückschlagklappe
Wafer Type Swing Check Valve

ZRK 1

Maße und Gewichte (Dimensions and Weights)

DN	Maße/dimensions in mm					kg
	L	D (PN10)	A	d ₀	d ₁	
50	20	108	42	26	62	1,3
65	20	127	55	38	78	1,6
80	20	142	60	42	95	1,9
100	20	162	80	70	118	2,3
125	21	193	100	92	140	3,4
150	22	218	120	114	172	4,5
200	29	275	155	143	228	8,5
250	34	329	200	185	271	13,0
300	38	378	232	214	296	20,0
350	44	438	271	263	360	26,0
400	51	489	310	305	405	36,0
450	60	539	360	342	440	61,0
500	64	594	400	400	500	85,0



Baulänge in Anlehnung am API 6D
Face/Face dimension acc. to API 6D

Passend zwischen Flansche EN 1092-1
For fitting between flanges acc. to EN 1092-1

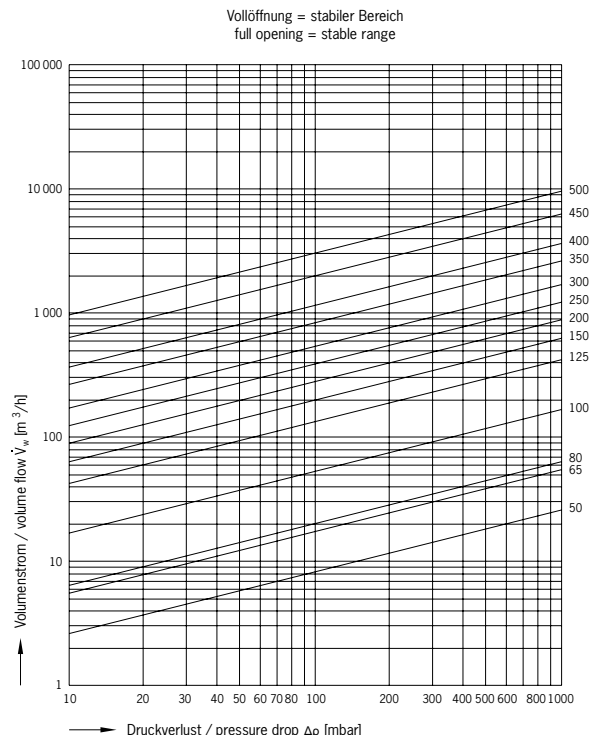
Druckverlustdiagramm (Pressure Drop Chart)

Die Diagrammwerte gelten für Wasser bei 20°C. Sie resultieren aus Messungen an Ventilen beim Einbau in horizontaler Leitung. Beim Einbau in vertikaler Leitung ergeben sich im Teilöffnungsbereich unbedeutende Abweichungen. Um Druckverlustrate bei anderen Medien zu ermitteln, ist zuvor der äquivalente Wasservolumenstrom nach folgender Formel zu berechnen:

Graph readings apply to water at 68° F (20° C). They result from measurements on valves installed in horizontal pipes. For installation in vertical pipes insignificant deviations occur in the partial opening. In order to determine pressure losses for other media the equivalent water flow has to be calculated before applying the following formula:

$$\dot{V}_w = \dot{V} \sqrt{\frac{\rho}{1000}}$$

- \dot{V}_w [m³/h] äquivalenter Wasservolumenstrom
equivalent water flow
- ρ [kg/m³] Dichte des Mediums (Betriebszustand)
density of medium at working conditions
- \dot{V} [m³/h] Volumenstrom des Mediums (Betriebszustand)
flow of medium at working conditions



Technische Änderungen vorbehalten 08/2017
Technical modifications reserved 08/2017